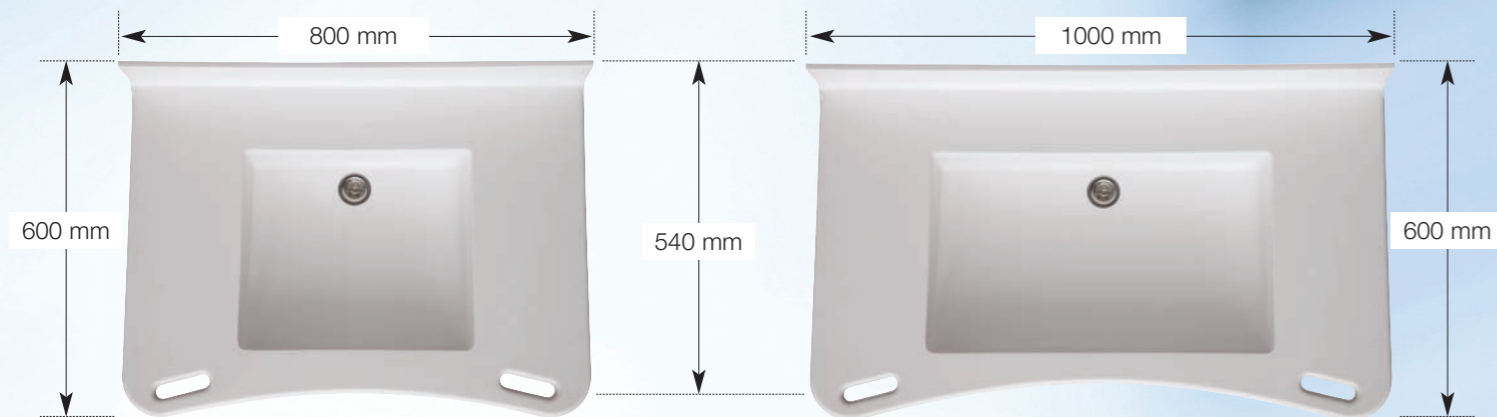


A la fois performants, résistants, hygiéniques et esthétiques, les plans vasques pour handicapés en Samsung Staron représentent le choix idéal pour les établissements médicalisés, ERP, Hotels, bureaux, aménagements privés. La gamme de base des plans vasques Samsung Staron comporte 3 modèles.



PMR 800

PMR 1000



PMR 1200

D'autres modèles sont possibles selon étude personnalisée. Les plans de toilette peuvent être réalisés sur demande dans tous les coloris de la gamme Samsung Staron.

Plans vasques pour personnes à mobilité réduite



SAMSUNG
staron®

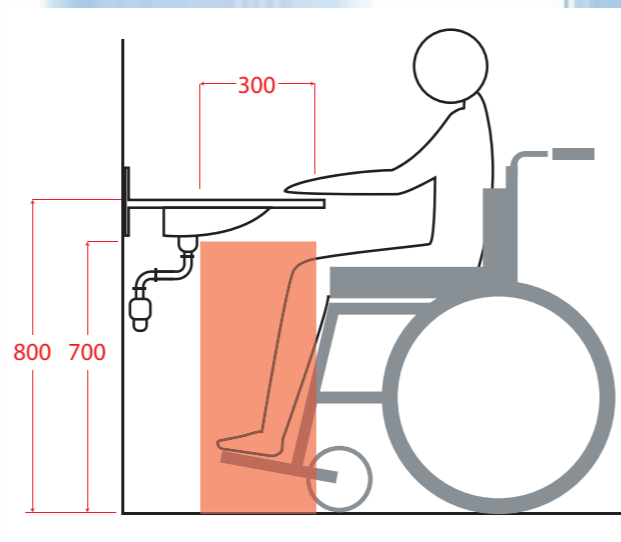
by

CDSA

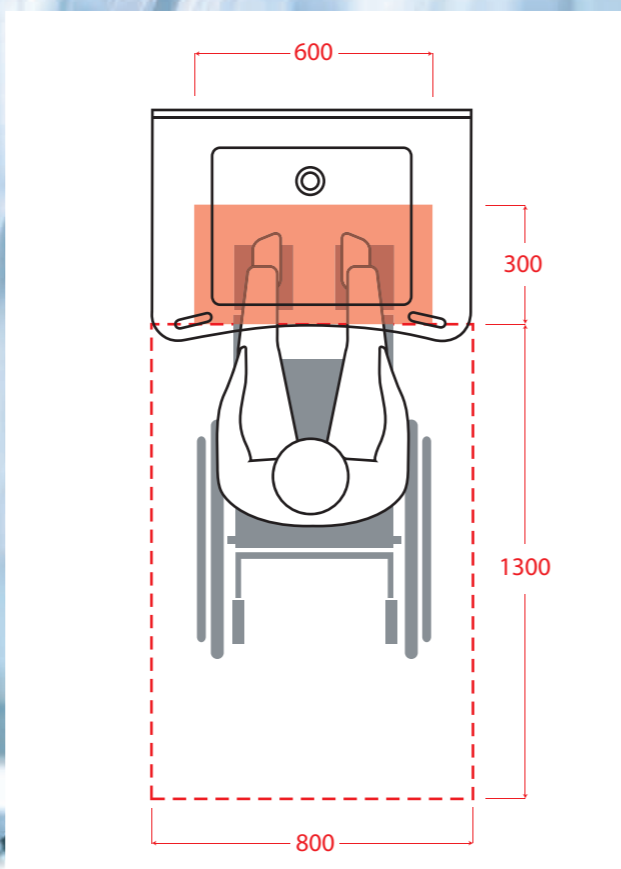
CDSA Paris Nord 2 Villepinte
188, Allée des Erables BP53118
95950 Roissy CDG Cedex
Tél. : 01 49 38 94 94
Fax : 01 49 38 94 95
www.cdsa.fr

SAMSUNG staron®

La loi du 11 Février 2005 sur l'accessibilité complétée par l'arrêté du 1^{er} Août 2006 qui définit les caractéristiques générales des équipements sanitaires fait obligation aux ERP (établissements recevant du public), aux IOP (installations ouvertes au public) et aux BHC (bâtiments d'habitation collectifs) de se mettre en conformité d'ici 2015. Dans ces conditions l'accessibilité est devenue un des enjeux majeurs dans l'architecture, la conception et l'organisation de l'environnement tant des locaux publics que privés (hôtels, entreprises, grands magasins...).



La hauteur sous le plan de toilette doit être de 700 mm pour le passage des genoux. La hauteur du dessus du plan de toilette doit être de 800 mm maximum.



Sous le plan de toilette, une profondeur de 300 mm minimum doit être réservée pour faciliter le passage des genoux.

Dans le cadre de la mise en application des normes d'accessibilité des personnes handicapées, Samsung Staron à l'initiative de CDSA apporte des solutions simples et faciles à mettre en oeuvre en matière de

sanitaires : une nouvelle gamme de plans vasques spécialement conçue pour les personnes à mobilité réduite réalisés sur mesure et ayant fait l'objet d'une étude ergonomique.



Cuve en pente pour permettre le passage des genoux.



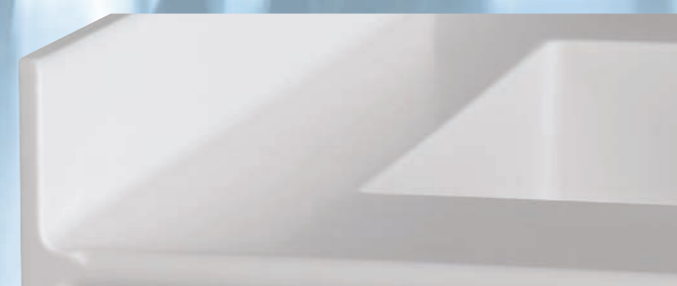
Poignées massives intégrées pour aider à la mobilité.



Façade concave pour une approche au plus près de la cuve.



Formes arrondies pour ne pas blesser la personne.



Dossier à congé pour faciliter le nettoyage.

